

AT600CiP

Taladro Percutor 13 mm.
600W



Velocidad Variable y Reversible

Ficha Técnica:

| | |
|------------------|-----------------|
| Potencia | 600 Watts |
| RPM | 0 - 2200 1/min. |
| Peso | 1,700 Kg. |
| Alimentación | 220V |
| Percusiones/Min. | 0 - 16200 |

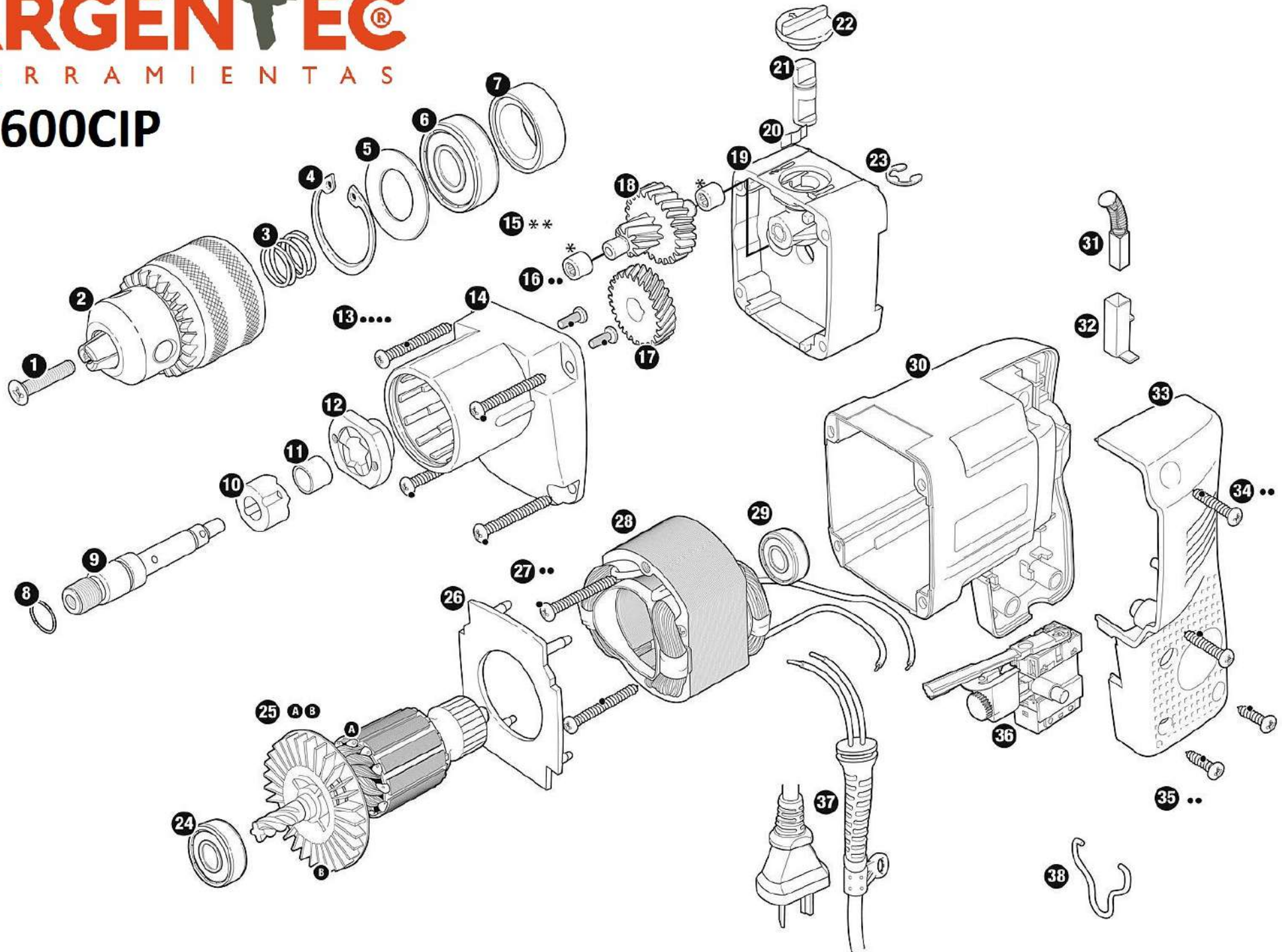
Perfora: *Acero 13 mm. Aluminio 20 mm.
Madera 30 mm. Piedra 13 mm.*

ARGENTEC®
HERRAMIENTAS

ARGENTEC®

HERRAMIENTAS

AT600CIP



| Taladro Percutor 13 mm. | | AT600CIP | |
|-------------------------|--------|--|-------------|
| PIEZA Nº | CÓDIGO | DESCRIPCIÓN | CANT.X MAQ. |
| 1 | 001022 | TORNILLO IZQUIERDO MANDRIL AT500-550 | 1 |
| 2 | AR1312 | MANDRIL 13 MM. ½ | 1 |
| 3 | 021006 | RESORTE CABEZAL AT600-650 | 1 |
| 4 | 017008 | ANILLO SEGURIDAD CABEZAL AT-DG 500-550-600-650 | 1 |
| 5 | 017006 | ARANDELA GUARDAPOLVO AT500-550-600-650 | 1 |
| 6 | 002008 | RODAMIENTO 6202 | 1 |
| 7 | 020008 | BUJE SEPARADOR AT600-650 | 1 |
| 8 | 027002 | ORING EJE SALIDA AT600-650 | 1 |
| 9 | 003008 | EJE SALIDA AT600-650 | 1 |
| 10 | 022004 | PERCUTOR MOVIL AT600-650 | 1 |
| 11 | 022008 | BUJE PERCUTOR AT600-650 | 1 |
| 12 | 022006 | PERCUTOR FIJO AT600-650 | 1 |
| 13 | 001018 | TORNILLO CABEZAL AT600-650 | 4 |
| 14 | 010008 | CABEZAL AT600 | 1 |
| 15 | 002100 | RODAMIENTO AGUJAS 0609 | 2 |
| 16 | 001036 | TORNILLO PERCUTOR FIJO AT600-650 | 2 |
| 17 | 004006 | ENGRANAJE SALIDA AT600-650 | 1 |
| 18 | 004008 | ENGRANAJE INTERMEDIO AT600-650 | 1 |
| 19 | 009008 | TAPA INTERMEDIA AT600 | 1 |
| 20 | 021004 | RESORTE PERILLA AT400CIP | 1 |
| 21 | 003010 | EJE SELECTOR PERCUTOR AT600-650 | 1 |
| 22 | 012002 | PERILLA SELECTORA AT 400CIP-600CIP-650CIP/GE713CP | 1 |
| 23 | 017004 | ANILLO SEGURIDAD AT400CIP-600CIP-650CIP/GE713CP | 1 |
| 24 | 002004 | RODAMIENTO 608 | 1 |
| 25A | 006006 | ROTOR C/VENTILADOR AT-DG 500-550-600-650 | 1 |
| 25B | 013002 | VENTILADOR AT-DG 400-450-500-550-600-650 | 1 |
| 26 | 011002 | DEFLECTOR AT-DG 400-500-600 | 1 |
| 27 | 001034 | TORNILLO ESTATOR AT600-650/ESTATOR GE916-920 | 2 |
| 28 | 005004 | ESTATOR AT-DG 500-550-600-650 | 1 |
| 29 | 002006 | RODAMIENTO 607 | 1 |
| 30 | 007002 | CUERPO MOTOR AT-DG 400-500-600 | 1 |
| 31 | 015002 | ESCOBILLA (JUEGO) AT-DG 400-450-500-550-600-650 | 1 |
| 32 | 016002 | PORTA ESCOBILLA AT-DG 400-450-500-550-600-650 | 2 |
| 33 | 008002 | TAPA MANGO AT-DG 400-500-600 | 1 |
| 34 | 001008 | TORNILLO TAPA CUERPO AT-DG/MANGO POST. GE916-920 | 2 |
| 35 | 001010 | TORNILLO TAPA CUERPO CORTO AT-DG/TAPA ESC. GE916-920 | 2 |
| 36 | 014004 | INTERRUPTOR VVR AT-DG 400-500-600 | 1 |
| 37 | 019002 | CABLE SALIDA AT-DG/SP75 | 1 |
| 38 | 021010 | GANCHO COLGAR AT-DG 400-500-600/SP75 | 1 |
| | 026002 | MANGO AUXILIAR COMPLETO AT600-650 | 1 |